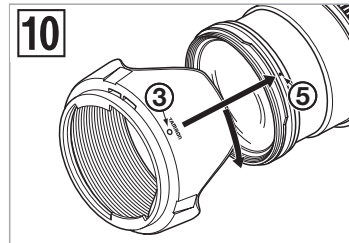
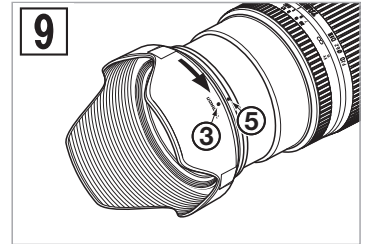
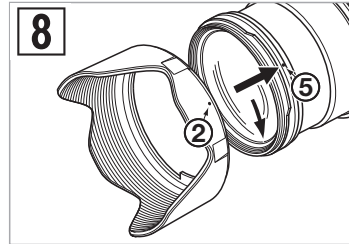
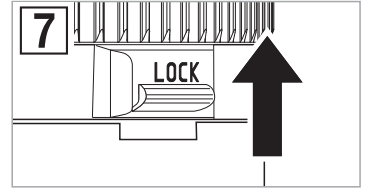
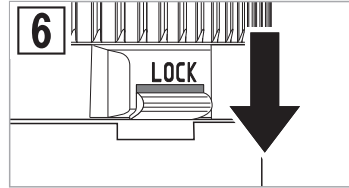
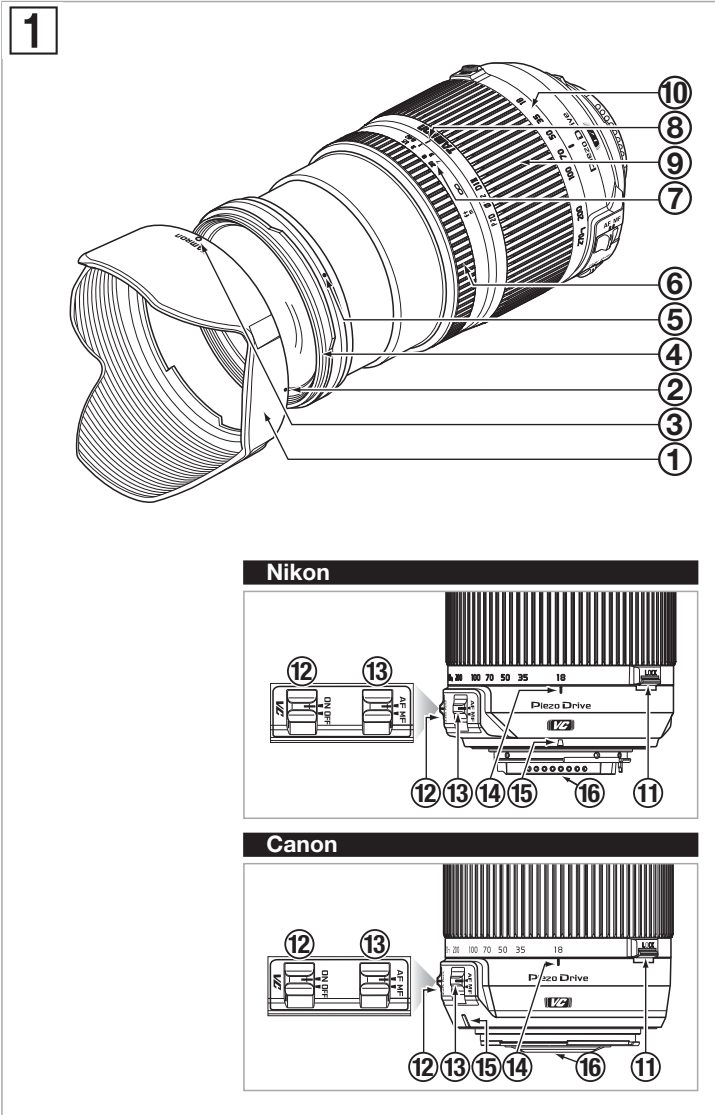


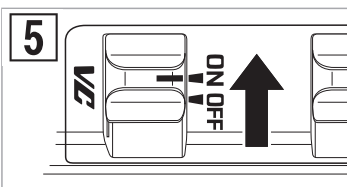
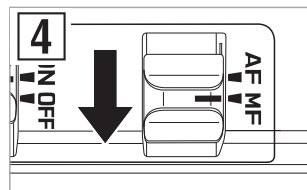
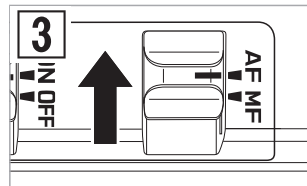
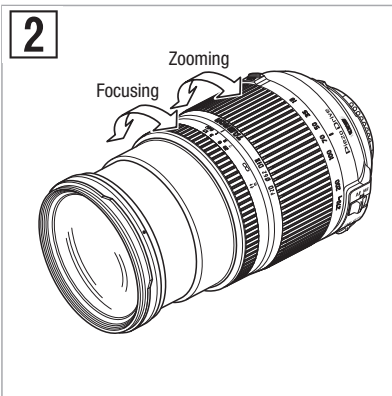
TAMRON | Model: B008TS Owner's manual

18-270mm F/3.5-6.3 Di II VC PZD (for Nikon, Canon)



CE * The CE Marking is a directive conformity mark of the European Community (EC).
 * Das CE-Zeichen entspricht der EG Norm.
 * La marquage CE est un marquage de conformité à la directive CEE (CE).
 * La marca CE es marca de conformidad según directiva de la Comunidad Europea (CE).
 * Il marchio CE attesta la conformità alla direttiva della Comunità Europea (CEE).
 * CE 标志表示符合欧洲共同体(CE)指标

CE The EEC Conformity Report applies to the Council Directive 2014/30/EU, 2011/65/EU and is used by Tamron Co., Ltd., manufacturer of this product.



中文

感谢您购买了我们的最新照相机配件—Tamron（腾龙）镜头。在使用该新镜头之前，请阅读本手册的内容，熟悉该镜头的性能，以便使您有可能创作出最高水平的影像来。小心呵护您的 Tamron 镜头，它将使您能长期拍摄到丰富多彩、激动人心的相片来。

- 对可能引起不方便的注意事项的说明。
- 除了基本操作之外，对还需了解的有关事项作了说明。

部件名称（如不指明可参见图 1）

- | | |
|--------------|---------------|
| ① 遮光罩 | ② 遮光罩安装定位标记 |
| ③ 遮光罩锁定标记 | ④ 滤镜环 |
| ⑤ 遮光罩释放标记 | ⑥ 对焦环 |
| ⑦ 摄影（照相）距离刻度 | ⑧ 摄影（照相）距离标记 |
| ⑨ 变焦环 | ⑩ 焦距刻度 |
| ⑪ 变焦锁定开关 | ⑫ VC（防抖补偿）开关 |
| ⑬ AF/MF 开关 | ⑭ 焦距标记 |
| ⑮ 镜头安装标记 | ⑯ 镜头 / 相机界面接口 |

主要规格

	B008TS
焦距	18 - 270 mm
最大光圈	F/3.5 - F6.3
视角	75°33' - 5°55'
镜头结构	13 组 16 片
最小对焦距	0.49 m
最大放大比率	1:3.8 (270 mm 时)
滤镜规格	Ø 62 mm
长度	88 mm (3.5")*
直径	Ø 74.4 mm (2.9")
重量（带三脚架座）	450 g (15.9 oz)*
遮光罩	DA18

- * 数值为尼康产品的规格。
- 长度：从镜头前端至卡口表面的距离。
- 本用户手册中所列的镜头特性与外观如有更改，恕不另行通知。

安装和拆卸镜头

取下镜头后盖。将镜头安装标记 ⑮ 对准相机上的安装标记，然后插入并顺时针旋转镜头直至其对于尼康相机逆时针转动镜头而对于佳能相机则顺时针转动，直到其锁定为止。要拆卸镜头，按住相机上镜头释放按钮，同时反方向旋转镜头。

- 请在安装或拆卸镜头前关闭相机电源。
- 如果是佳能相机，请对准 EF 镜头标记（红色圆圈）。
- 详情请参阅相机的使用说明书。

切换对焦模式（参见图 1 - 4）

要使用自动对焦 (AF) 进行拍摄，请将 AF/MF 开关 ⑬ 拨至“AF”。要使用手动对焦 (MF) 进行拍摄，请将 AF/MF 开关 ⑬ 拨至“MF”，然后用手动对焦环 ⑥ 来对焦影像。

- 标记摄影（照相）距离刻度 ⑦ 是出于指导目的。所指示的距离可能与实际焦点位置有差别。
- 在 AF 模式中，可能会因拍摄物不同而使自动对焦难以工作。
- 为保证在各种条件下进行对焦，对焦环 ⑥ 将转动经过无限远 (∞) 位置。相应地，当使用手动对焦进行拍摄时务必检查取景器中的焦点，即使焦点已对准无限远。
- 详情请参阅相机的使用说明书。

VC 功能（参见图 1, 5）

VC（防抖补偿）功能可减少手持拍摄时因抖动而造成的影像模糊。

■ 如何使用 VC

使用 VC 时，将 VC 开关 ⑫ 拨至 ON 位置。半按快门并在拍摄相片前确认取景器影像稳定。

● VC 在下列情况下有效

- 灯光昏暗的场所
- 禁止用闪光灯进行拍摄的场所
- 立足点不稳的地方

● 在下列情况，VC 可能无法充分发挥作用。

- 当从剧烈摇晃的乘坐物上进行拍摄时
- 在相机过度移动时拍摄
- 在使用三角架进行拍摄时
- 通过 B 门拍摄（长时间曝光）时，请将 VC 开关 ⑫ 拨到 OFF 位置。否则，VC 可能造成误动。

- 半按快门刚开始时，取景器影像可能变得模糊。这是由于 VC 的原理造成的而非故障。
- 将 VC 开关拨至 ON 时，由于会消耗相机电源，因此相机电源可供拍摄的影像张数会减少。
- 当相机由其他物品（如三脚架）而非用手固定的情况下进行拍摄时，请将 VC 开关拨至 OFF。
- 请勿在 VC 打开时从相机上取下镜头。如果在 VC 打开时取下镜头，则可能在镜头晃动时听到“咔嚓咔嚓”的声音。这并非故障。如果镜头安装在相机上，且相机的电源打开，则声音会停止。
- 对于配备内置闪光灯的尼康相机，内置闪光灯在充电时将关闭 VC。

变焦（参见图 1, 2）

边通过相机的取景器查看，一边转动镜头的变焦环 ⑨ 以设置适合影像的焦距，然后进行拍摄。

变焦锁定功能（参见图 1, 6, 7）

您可将变焦环 ⑨ 锁定在 18 mm 的焦距，防止其转动。

■ 设置变焦锁定（参见图 6）

将焦距刻度 ⑩ 上的 18 mm 对准焦距标记 ⑭。向下滑动变焦锁定开关 ⑪。

■ 释放变焦锁定（参见图 7）

向上滑动变焦锁定开关 ⑪。

- 变焦时，释放锁定，然后旋转变焦环。

遮光罩（参见图 1, 8 - 10）

提供卡环型遮光罩并作为标准配备。我们建议您在摄影时正确安装遮光罩，因为遮光罩可以防止余光对画面的影响。

■ 使用时的安装（参见图 8, 9）

将遮光罩上的遮光罩安装定位标记 ② 对准镜头上的遮光罩释放标记 ⑤。沿箭头方向旋转遮光罩直至遮光罩锁定标记 ③ 与遮光罩释放标记 ⑤ 相合。

■ 收藏时的安装（参见图 10）

您可以把遮光罩倒过来安装，以将其收藏。将遮光罩上的遮光罩锁定标记 ③ 对准镜头上的遮光罩释放标记 ⑤。沿箭头方向旋转遮光罩直至遮光罩安装定位标记 ② 与遮光罩释放标记 ⑤ 相合。

- 请注意，如果遮光罩安装不当，则所拍摄相片的周边可能会出现暗角。

拍摄时的注意事项

- 务必在聚焦前进行缩放操作。如果在聚焦后进行缩放操作，可能会失去焦点。
- 采用内部对焦 (IF) 系统以实现最小聚焦距。因此，在小于无限远的距离拍摄时，拍摄范围比使用其他对焦系统的镜头更广。
- 当使用相机的内置闪光灯进行闪光拍摄时，务必拆下遮光罩。否则，可能会使影像的周边出现暗角。在近距离拍摄情况下，即使不使用遮光罩，镜头本身也会阻挡闪光灯，因而可能在屏幕的底部出现昏暗的半圆。闪光拍摄时，我们建议您使用相机制造商提供的外部闪光灯装置。
- 相机显示系统的不同可能导致数值显示与规格中的最大和最小光圈值不同，这并不表示错误。
- 不保证可与无反光镜可换镜头相机配合使用。

为保证长期使用满意度

- 请使用吹气球或软毛刷除去镜头上的灰尘和污物。请勿用手指触碰镜头。
- 当镜头粘有指纹或油污时，使用市售的镜头清洁纸轻轻擦拭，将清洗干净的棉布或超细纤维布（玻璃清洁布等）浸泡在镜头清洁剂中，然后从中心开始轻轻擦拭镜头表面。请勿使用硅胶布。
- 使用硅胶布清洁镜筒。切勿使用苯、稀释剂或其他有机溶剂。
- 为防止水分和油腻物质粘附，前端镜片覆有涂层。这一涂层将会抵制镜头清洁剂等液体。要清洁镜头，我们建议在结束时用干布擦拭。
- 发霉是镜头的主要问题。请将镜头储存在干净、阴凉且干燥的场所。当您在镜头盒中储存镜头时，储存时使用市售的干燥剂并适时更换干燥剂。
- 请勿触碰镜头 / 相机界面接口。如果灰尘或污迹造成接触问题，则无法在镜头和相机之间正确传输信号，从而可能会发生故障。
- 如果温度突然改变，相机和镜头内可能会形成湿气，因而造成故障。为防止这种情况，请将您的设备密封在塑料袋或类似容器中。在您的设备适应环境温度后，将其从袋中取出并照常使用。

TAMRON

中文

安全使用腾龙镜头的注意事项

为了安全操作起见，使用产品前务必仔细阅读“安全使用腾龙镜头的注意事项”和说明书。

读后将其存放在适当位置，以便需要时易于取阅。

警示说明按所涉及的危险程度分为以下两类。



警告

表示若不遵守这些说明或未能正确执行，可能会造成人员死亡或严重伤害。

- 请勿使用本镜头或装有此镜头的相机观看或拍摄太阳或其他强光源。否则可能造成失明、其他对镜头或相机的损坏、甚至火灾。
- 请勿拆解、修理或改装镜头。这可能损坏镜头或相机。
- 请将镜头存放在小孩无法触及的地方。如果镜头被扔下或坠落，则有伤人风险。



注意

表示若不注意这些说明或未能正确执行，可能会造成人体受伤或财物损坏。

- 请勿将镜头放在阳光直射的地方或将其遗留在车内等极热的场所。否则可能损坏镜头内部的零件或造成火灾。
- 请务必在镜头不使用时装上镜头盖。
- 将镜头安装到相机上时，请确保镜头已正确安装至相机并牢牢锁定。如果接头安装不正确，则可能难以拆卸或可能掉落造成损坏或伤害。
- 请勿将本镜头用于摄影以外的任何用途。
- 请勿将镜头安装在三脚架上时进行运输