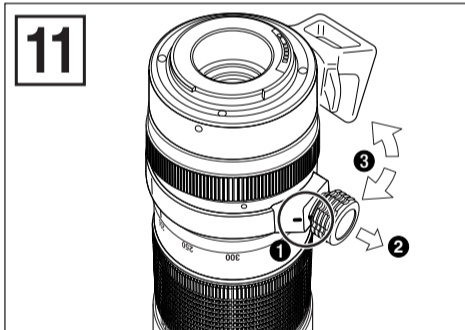
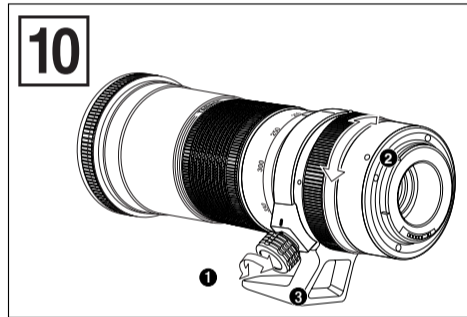
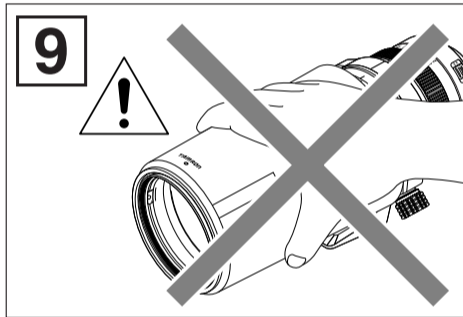
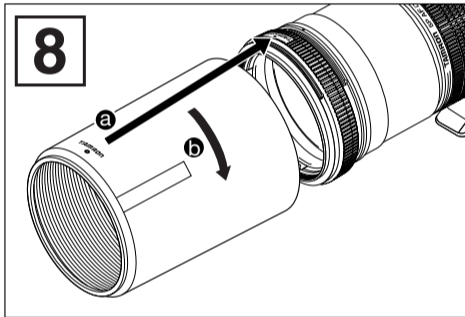
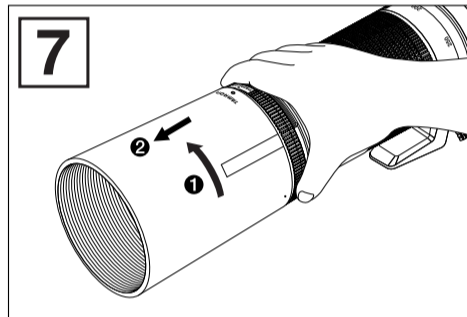
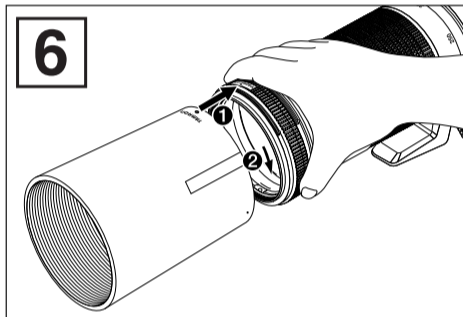
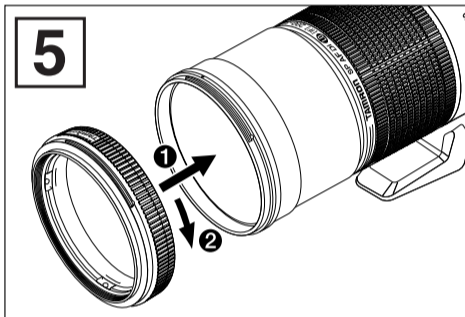
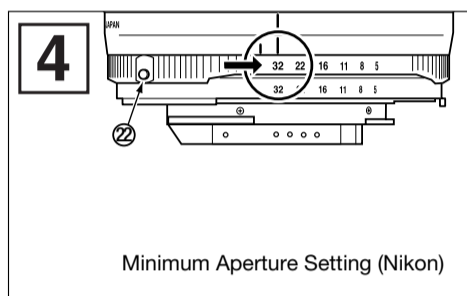
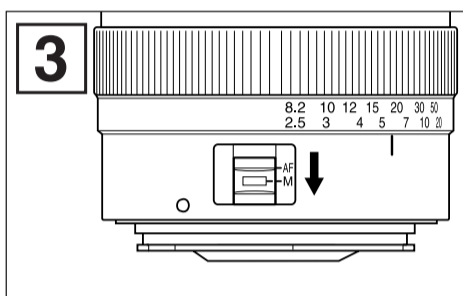
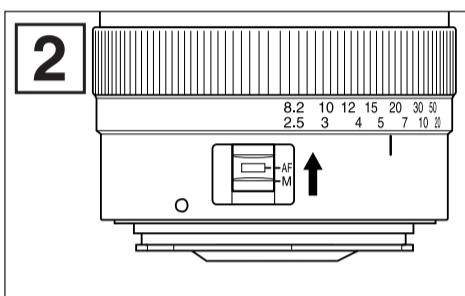
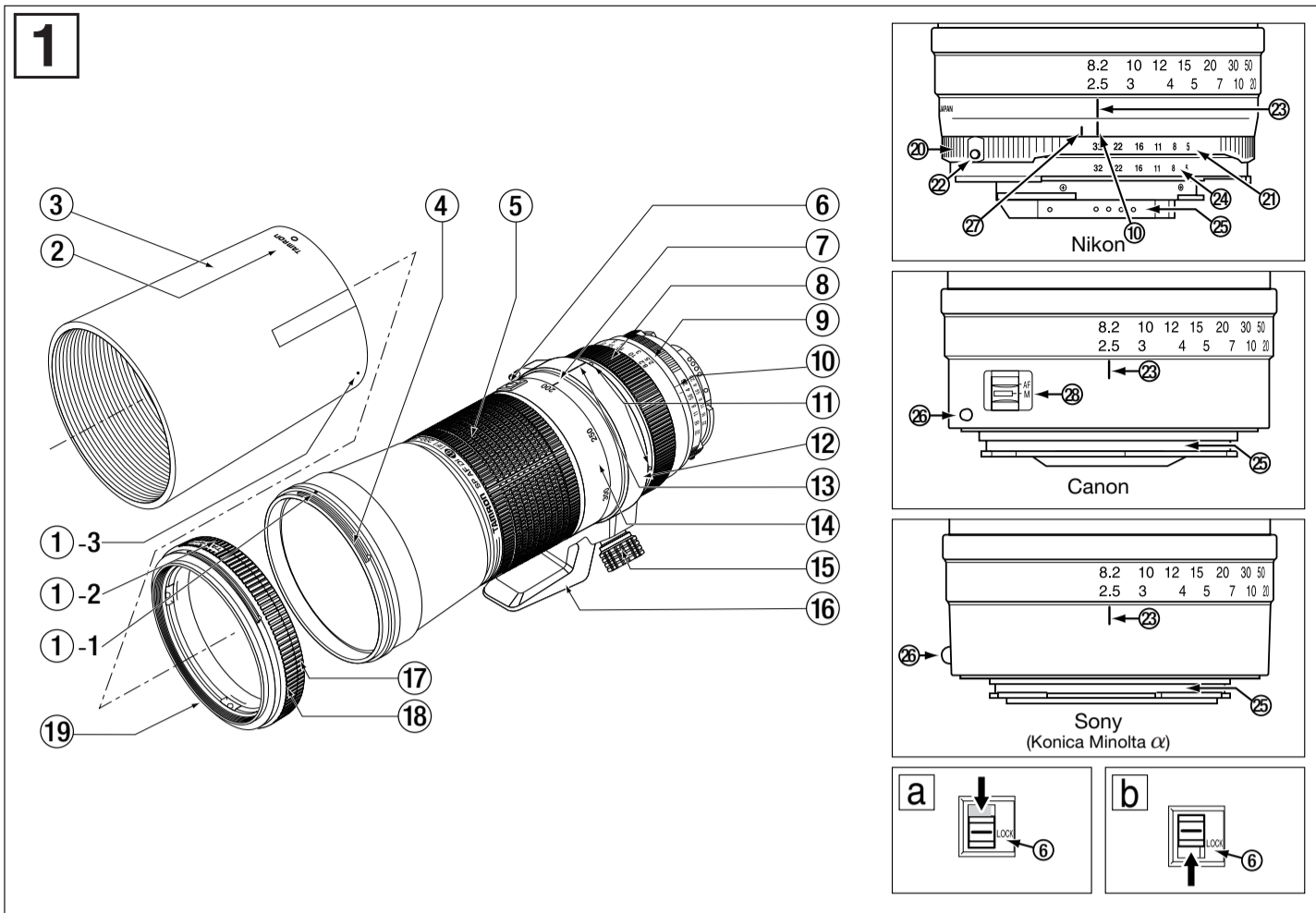


TAMRON

● SP AF 200 ~ 500mm F/5-6.3 Di LD [IF] (Model A08)



CE

- * The CE Marking is a directive conformity mark of the European Community (EC).
- * Das CE-Zeichen entspricht der EC Norm.
- * La marquage CE est un marquage de conformité à la directive CEE (CE).
- * La marca CE es marca de conformidad según directiva de la Comunidad Europea (CE).
- * Il marchio CE attesta la conformità alla direttiva della Comunità Europea (CEE).
- * CE 标志表示符合欧洲共同体 (EC) 指标

The EEC Conformity Report applies to the Council Directive 98/336/EEC, 92/31/EEC, 93/68/EEC and is used by Tamron Co., Ltd., manufacturer of this product.

SP AF200-500mm F/5-6.3 Di LD [IF] (Model A08)

	5.0	5.6	8	11	16	22	32
200m	2.5m 2.48 - 2.53	2.47 - 2.53	2.46 - 2.54	2.45 - 2.55	2.43 - 2.58	2.40 - 2.61	2.36 - 2.66
	3m 2.96 - 3.04	2.96 - 3.04	2.95 - 3.06	2.93 - 3.08	2.89 - 3.12	2.85 - 3.16	2.79 - 3.24
	4m 3.94 - 4.07	3.93 - 4.07	3.90 - 4.10	3.87 - 4.14	3.81 - 4.21	3.74 - 4.30	3.63 - 4.45
	5m 4.90 - 5.11	4.89 - 5.11	4.85 - 5.17	4.79 - 5.23	4.70 - 5.34	4.60 - 5.48	4.43 - 5.73
	7m 6.80 - 7.21	6.79 - 7.23	6.70 - 7.33	6.59 - 7.47	6.42 - 7.70	6.23 - 8.00	5.93 - 8.55
	10m 9.60 - 10.4	9.56 - 10.5	9.39 - 10.7	9.18 - 11.0	8.85 - 11.5	8.48 - 12.2	7.93 - 13.5
	20m 18.4 - 21.9	18.3 - 22.0	17.7 - 23.0	16.9 - 24.4	15.8 - 27.2	14.7 - 31.4	13.1 - 42.4
	∞ 159 - ∞	150 - ∞	116 - ∞	89.8 - ∞	65.4 - ∞	49.4 - ∞	35.0 - ∞
250m	2.5m 2.48 - 2.52	2.48 - 2.52	2.48 - 2.53	2.47 - 2.54	2.45 - 2.55	2.43 - 2.57	2.40 - 2.61
	3m 2.98 - 3.03	2.98 - 3.03	2.96 - 3.04	2.95 - 3.05	2.93 - 3.08	2.90 - 3.10	2.86 - 3.15
	4m 3.96 - 4.05	3.95 - 4.05	3.94 - 4.07	3.91 - 4.09	3.87 - 4.14	3.83 - 4.19	3.75 - 4.28
	5m 4.93 - 5.07	4.93 - 5.07	4.90 - 5.11	4.86 - 5.15	4.80 - 5.22	4.73 - 5.30	4.62 - 5.45
	7m 6.86 - 7.14	6.86 - 7.15	6.80 - 7.21	6.73 - 7.29	6.61 - 7.44	6.48 - 7.61	6.27 - 7.93
	10m 9.72 - 10.3	9.71 - 10.3	9.59 - 10.4	9.45 - 10.6	9.22 - 10.9	8.96 - 11.3	8.56 - 12.0
	20m 18.9 - 21.2	18.9 - 21.3	18.4 - 21.9	17.9 - 22.6	17.1 - 24.1	16.2 - 26.1	14.9 - 30.3
	∞ 203 - ∞	200 - ∞	160 - ∞	127 - ∞	94.9 - ∞	72.8 - ∞	52.4 - ∞
300m	2.5m 2.49 - 2.51	2.48 - 2.52	2.48 - 2.53	2.47 - 2.54	2.45 - 2.55	2.43 - 2.57	2.40 - 2.60
	3m 2.98 - 3.02	2.97 - 3.03	2.97 - 3.03	2.95 - 3.05	2.93 - 3.05	2.90 - 3.10	2.86 - 3.15
	4m 3.97 - 4.03	3.95 - 4.05	3.94 - 4.06	3.91 - 4.09	3.88 - 4.13	3.82 - 4.19	3.76 - 4.28
	5m 4.95 - 5.05	4.93 - 5.07	4.93 - 5.07	4.90 - 5.10	4.86 - 5.15	4.81 - 5.21	4.73 - 5.31
	7m 6.90 - 7.10	6.86 - 7.15	6.81 - 7.20	6.73 - 7.30	6.63 - 7.42	6.47 - 7.62	6.28 - 7.91
	10m 9.80 - 10.2	9.72 - 10.3	9.61 - 10.4	9.45 - 10.6	9.26 - 10.9	8.95 - 11.3	8.59 - 12.0
	20m 19.2 - 20.9	18.9 - 21.3	18.5 - 21.8	17.9 - 22.7	17.2 - 23.9	16.2 - 26.2	15.0 - 29.9
	∞ 243 - ∞	202 - ∞	165 - ∞	127 - ∞	98.8 - ∞	72.4 - ∞	53.7 - ∞
350m	2.5m 2.49 - 2.51	2.49 - 2.51	2.48 - 2.52	2.47 - 2.53	2.46 - 2.54	2.45 - 2.56	2.43 - 2.58
	3m 2.99 - 3.01	2.98 - 3.02	2.97 - 3.03	2.97 - 3.03	2.95 - 3.05	2.92 - 3.08	2.90 - 3.11
	4m 3.98 - 4.03	3.97 - 4.04	3.95 - 4.05	3.93 - 4.07	3.91 - 4.10	3.87 - 4.14	3.82 - 4.20
	5m 4.96 - 5.04	4.95 - 5.06	4.93 - 5.08	4.89 - 5.11	4.86 - 5.15	4.79 - 5.23	4.71 - 5.32
	7m 6.92 - 7.08	6.90 - 7.11	6.86 - 7.15	6.79 - 7.22	6.72 - 7.30	6.60 - 7.45	6.45 - 7.65
	10m 9.84 - 10.2	9.79 - 10.2	9.71 - 10.3	9.58 - 10.5	9.44 - 10.6	9.20 - 11.0	8.91 - 11.4
	20m 19.4 - 20.7	19.2 - 20.9	18.9 - 21.3	18.4 - 21.9	17.9 - 22.7	17.0 - 24.2	16.1 - 26.5
	∞ 277 - ∞	240 - ∞	200 - ∞	158 - ∞	125 - ∞	93.4 - ∞	70.2 - ∞
400m	2.5m 2.49 - 2.51	2.49 - 2.51	2.49 - 2.51	2.49 - 2.52	2.48 - 2.52	2.47 - 2.53	2.46 - 2.54
	3m 2.99 - 3.01	2.99 - 3.02	2.98 - 3.02	2.98 - 3.02	2.96 - 3.04	2.94 - 3.06	2.92 - 3.09
	4m 3.98 - 4.02	3.97 - 4.03	3.96 - 4.04	3.95 - 4.06	3.93 - 4.08	3.90 - 4.11	3.85 - 4.16
	5m 4.97 - 5.03	4.96 - 5.04	4.94 - 5.06	4.92 - 5.09	4.89 - 5.12	4.84 - 5.17	4.77 - 5.25
	7m 6.94 - 7.06	6.92 - 7.08	6.89 - 7.12	6.84 - 7.17	6.78 - 7.23	6.69 - 7.35	6.57 - 7.50
	10m 9.87 - 10.1	9.84 - 10.2	9.77 - 10.2	9.68 - 10.4	9.56 - 10.5	9.37 - 10.7	9.14 - 11.0
	20m 19.5 - 20.5	19.4 - 20.7	19.1 - 21.0	18.7 - 21.4	18.3 - 22.0	17.6 - 23.1	16.8 - 24.6
	∞ 306 - ∞	273 - ∞	233 - ∞	187 - ∞	152 - ∞	115 - ∞	87.7 - ∞
450m	2.5m 2.49 - 2.51	2.49 - 2.51	2.49 - 2.51	2.49 - 2.51	2.48 - 2.52	2.48 - 2.52	2.47 - 2.54
	3m 2.99 - 3.01	2.99 - 3.01	2.98 - 3.02	2.98 - 3.02	2.97 - 3.03	2.95 - 3.05	2.93 - 3.07
	4m 3.98 - 4.02	3.98 - 4.02	3.97 - 4.03	3.96 - 4.04	3.94 - 4.06	3.92 - 4.09	3.88 - 4.13
	5m 4.97 - 5.03	4.97 - 5.03	4.95 - 5.05	4.93 - 5.07	4.91 - 5.09	4.87 - 5.14	4.82 - 5.20
	7m 6.95 - 7.05	6.94 - 7.07	6.91 - 7.09	6.87 - 7.13	6.82 - 7.19	6.75 - 7.27	6.65 - 7.39
	10m 9.90 - 10.1	9.87 - 10.1	9.82 - 10.2	9.74 - 10.3	9.65 - 10.4	9.49 - 10.6	9.30 - 10.8
	20m 19.6 - 20.4	19.5 - 20.5	19.3 - 20.8	19.0 - 21.1	18.6 - 21.6	18.1 - 22.4	17.4 - 23.5
	∞ 332 - ∞	302 - ∞	263 - ∞	216 - ∞	178 - ∞	138 - ∞	107 - ∞
500m	2.5m 2.49 - 2.51	2.49 - 2.51	2.49 - 2.51	2.49 - 2.51	2.48 - 2.52	2.48 - 2.52	2.47 - 2.53
	3m 2.99 - 3.01	2.99 - 3.01	2.99 - 3.02	2.98 - 3.02	2.97 - 3.03	2.96 - 3.04	2.94 - 3.06
	4m 3.99 - 4.02	3.98 - 4.02	3.97 - 4.03	3.96 - 4.04	3.95 - 4.05	3.93 - 4.08	3.90 - 4.11
	5m 4.98 - 5.02	4.97 - 5.03	4.96 - 5.04	4.94 - 5.06	4.92 - 5.08	4.89 - 5.12	4.84 - 5.17
	7m 6.96 - 7.04	6.94 - 7.06	6.92 - 7.08	6.89 - 7.11	6.85 - 7.16	6.78 - 7.23	6.70 - 7.33
	10m 9.91 - 10.1	9.89 - 10.1	9.85 - 10.2	9.78 - 10.2	9.70 - 10.3	9.57 - 10.5	9.40 - 10.7
	20m 19.7 - 20.4	19.6 - 20.5	19.4 - 20.6	19.1 - 20.9	18.8 - 21.3	18.4 - 22.0	17.8 - 22.9
	∞ 349 - ∞	322 - ∞	284 - ∞	237 - ∞	198 - ∞	155 - ∞	121 - ∞

中文

感谢您购买了我们的最新照相配件——Tamron（腾龙）镜头。在使用该新镜头之前，请阅读本手册的内容，熟悉该镜头的性能，以便使您有可能创作出最高水平的影像来。小心呵护您的 Tamron 镜头，她将使您能长期摄取到丰富多采、激动人心的相片来。

- 对可能引起不方便的注意事项作了说明。

- 除了基本操作之外，对还需了解的有关事项作了说明。

专用术语（如不指明可参见图 1）

- ① -1遮光罩安装对齐标示（位于镜头）
- ① -2遮光罩安装对齐标示（位于FEC环）
- ① -3遮光罩安装对齐标示（位于遮光罩）
- ② 遮光罩安装标示
- ③ 遮光罩
- ④ 遮光罩滤光（色）镜安装环
- ⑤ 变焦环
- ⑥ 变焦锁定开关
- ⑦ 摄影距指数
- ⑧ 对焦环
- ⑨ 摄影（照相）距离刻度
- ⑩ 焦距标志（Nikon（尼康））
- ⑪ 三脚架安装水平和垂直位置标示
- ⑫ 三脚架安装环
- ⑬ 三脚架安装标示
- ⑭ 变焦标志记号
- ⑮ 三脚架插座装拆螺旋
- ⑯ 三脚座架

镜头规格			
	A08		A08
焦距	200-500mm	滤光（色）镜直径	86mm
最大光圈	F/5-6.3	长度（FEC连接环除外）	224.5mm
视角	12°-5°	最大直径	93.5mm
镜头结构	10/13	重量（FEC连接环除外）	1226g
最小物距	2.5m（全变焦范围）		
最大放大率	1:5.0（在500mm）		

- 镜头特性中所列之长度，直径与重量均指 Nikon 卡口的镜头。
- 手册中所列之特性与外观如有改进，恕不另行告之。

安装和拆卸镜头

- 如何装置镜头
移去镜头后盖，将镜筒上的记号Ⓓ对准相机镜头座上的对应记号，然后将镜头插入镜头座中。顺时针转动镜头直至上扣而锁定。如果使用尼康相机，则在安装镜头时，将相机上的镜头安装记号对准镜头上的焦距标示Ⓔ。
- 如何拆卸镜头
向下按住相机上的镜头释放按钮，逆时针旋转镜头（如果是尼康相机则顺时针旋转），然后将镜头从镜头座中拔出。

- 详情请参阅您相机的说明书。

聚焦（自动对焦）(参见图 2）

将相机置于AF（自动对焦）模式，轻轻按动快门，在通过取景滤取景期间，镜头便会自动对焦，一旦镜头对景物主体准确地聚焦时，对焦记号灯发亮，此时既可按动快门摄影。

- 当置于AF（自动对焦）模式时，千万不能试图妨碍自动对焦的镜头运作状态，稍有优动极易造成镜头机构的严重损伤。
- 由AF/MF切换钮Ⓔ在自动或手动之间来选择对焦模式，对Nikon或Sony类的镜头开关在相机上，对Canon相机镜头的AF/MF切换钮Ⓔ则在镜筒之上。

- 详情请阅读您相机的说明书。

聚焦（手动对焦）（参见图 3）

尼康和索尼机型

- 将相机上的AF/MF切换按钮置于MF模式。
- 通过相机的取景器，以手动旋转聚焦环进行取景，当镜头正确地聚焦时，景物的主体将会在取景器的屏幕上精细而鲜明地显现出来。

佳能机型

- 将镜头上的AF/MF切换按钮置于MF模式。
- 通过相机的取景器，以手动旋转聚焦环进行取景，当镜头正确地聚焦时，景物的主体将会在取景器的屏幕上精细而鲜明地显现出来。

- 镜头操作时要轻轻按动快门，当景物主体精确对焦后，取景器中的聚焦辅助记号将发亮。
- 对焦时应保证无限远景物能在取景器中清晰呈现，这是因为镜头在无限远位置清晰，便能确保在大范围推位拍摄的情况下仍能正确对焦。

镜头光圈与AE（自动曝光）模式（参见图 4）

- Canon与Sony相机镜头的 f 数调整按所选定之摄影模式，由相机的光圈定位机构来调节镜头的 f 数。
 - * 详情请参阅您的相机说明书。
- 使用尼康照相机时根据摄影模式，可在镜头光圈环或相机上（或两下）设定光圈。
- 在镜头光圈环上设定光圈
从最小光圈移动镜头光圈环，然后将光圈环与所需光圈的标志对齐。
- 在相机上设定光圈
从最小光圈移动镜头光圈环，然后在相机上设置所需的光圈。

- 详情请阅读您相机说明书。

滤光（色）镜效果控制FEC连接环（参见图 5）

FEC连接环是A08的标准配置，可以在装着遮光罩的时候使用滤光（色）镜。只需转动FEC滤光（色）镜旋转环，装着的滤光（色）镜既可随之旋转。例如PL偏光镜的效果调整也可简单易行。

- FEC连接环是利用镜头前框的螺纹口来安装的。安装时请注意不要损耗螺纹，以免造成装拆障碍。
- 安装FEC连接环时，请将其与镜头本体牢固旋紧，如果未旋紧，则在装拆遮光罩时，FEC连接环可能随之脱落。

- 您可以以相同的方式使用PL偏光镜以外的各种滤光（色）镜。

- 安装和取下FEC连接环
安装
 - 以与安装滤色镜相同的方式，将FEC连接环Ⓓ旋紧到遮光罩滤光（色）镜环④。
 - 顺时针转动FEC连接环Ⓓ。
 - FEC连接环Ⓓ安装到镜头上。

取下

- 逆时针方向转动FEC安装环⑰（镜头的前面面对自己的位置时）。
- FEC连接环⑱从镜头脱离。

滤光罩（参见图 6, 7, 8 与 9）

- 安装镜头遮光罩（没有安装FEC连接环时）
 - 对准遮光罩上的安装标示①-3[•]和镜头上的遮光罩安装对齐标示①-1[•]，然后水平安装遮光罩。
 - 转动遮光罩（约90°），直至遮光罩安装标示②“TAMRON ○”和镜头上的遮光罩安装对齐标示①-1[•]对齐，遮光罩固定后发出卡嗒声。
- 取下镜头遮光罩（没有安装FEC连接环时）
 - 逆时针用力转动遮光罩，直到发出卡嗒声，连接松开。
 - 然后转动遮光罩（约90°），将其取下。
- 安装镜头遮光罩（安装FEC连接环时）
 - 用一只手按住FEC滤光（色）镜旋转环⑱，防止其转动。
 - 对准遮光罩上的安装标示①-3[•]和FEC上的遮光罩安装对齐标示①-2“TAMRON •”，然后水平安装遮光罩。
 - 转动遮光罩（约90°），直至遮光罩安装标示②“TAMRON ○”和FEC上的遮光罩安装对齐标示①-2“TAMRON •”对齐，遮光罩固定后发出卡嗒声。
- 取下镜头遮光罩（安装FEC连接环时）
 - 用一只手按住FEC滤光（色）镜旋转环⑱，防止其转动。
 - 逆时针用力转动遮光罩，直到发出卡嗒声，连接松开。
 - 然后转动遮光罩（约90°），将其取下。

- 遮光罩翻转时无法锁定。

- 装载镜头遮光罩
装载镜头遮光罩时，可以将遮光罩倒过来，然后安装镜头遮光罩。
 - 将镜头面向遮光罩开口的方向，大致对准遮光罩安装标志②“TAMRON ○”和镜头上的遮光罩安装标示①-1[•]*，然后安装镜头遮光罩。
 - ※安装FEC时，FEC环上的标示为①-2“TAMRON •”。
 - 顺时针旋转遮光罩约90°，遮光罩难以向前脱离（由于配置的原因，向后安装遮光罩时，将无法固定遮光罩）。

- 遮光罩倒装时没有锁定功能（图⑨），携带镜头时，请确保握住镜头本体。如果仅仅握住遮光罩，则镜头体会从遮光罩中脱落，导致器材故障。

变焦

通过相机的取景器取景时，旋转变焦环⑤，并以所得到的正确焦距完成您的影象构图。

变焦锁定开关（A08）（参见图 1-a, b）

变焦锁定开关

A08型装有变焦锁定开关机构，用以防止相机挂在肩上时由于镜筒的自重而自行伸向长焦距的弊端。该机构可将变焦环锁定在200mm位置，防止镜头伸长。

- 锁定：将镜头上的变焦环⑤设定在200mm位置，沿相机的方向移动变焦锁定开关⑥，当“Lock”以下的部分显示为红色时，镜筒即被锁定在该位置（图①a）。
- 释放：将变焦锁定开关⑥向上推，红色指示隐藏，变焦锁定开关⑥释放，变焦环⑤可以转动（图①b）。

- 除镜头置于200mm位置外，不能乱动变焦锁定开关，在锁定期间，不可试图操作锁定开关旋转镜筒。
- 变焦锁定是为了防止携带时镜头因自重而伸延的装置。在200mm以外的变焦位置进行仰摄或俯摄时，镜头会因为自重而向200mm一侧自动缩回，使用长时间曝光时，请特别注意。

- 即使在锁定状态，镜头在200mm位置也可以拍摄。

三脚架座（参见图 10 与 11）

A08型有三脚架座，使用三脚架时，用三脚架座将镜头固定在三脚架上。

- 改变相机的水平和垂直位置。
 - 逆时针旋转三脚座架装拆螺旋⑮，使其松开。（图⑩-①）
 - 沿镜头的轴向旋转相机，使三脚架安装水平和垂直位置标示⑩与三脚架安装标示⑬对齐。（图⑩-②）
 - 拧紧三脚座架装拆螺旋⑮，将相机固定住。（图⑩-③）

- 移去三脚架座
 - 逆时针旋转三脚座架装拆螺旋⑮，使紧固钮的顶端的白色标记与三脚架安装标示⑬对齐。（图⑪-①）
 - 将三脚座架装拆螺旋⑮往外拉出，打开三脚架安装环⑰，取下三脚架座。（图⑪-②，③）

- 安装三脚架座
 - 打开三脚架安装环⑰，调整镜头。
 - 检查三脚座架装拆螺旋⑮顶端的白色标记与三脚架安装标示⑬是否对齐，然后将紧固钮往外拉出。
 - 关闭三脚架安装环⑰，顺时针拧紧三脚座架装拆螺旋⑮。

- 当移去三脚架座时，务必紧握住相机，以防相机或镜头意外跌落。
- 在将三脚座架装拆螺旋⑮拉出之前，务必使紧固钮的顶端的白色标记与三脚架座的标记对齐。

景深

- 带有景深预检钮或带有光圈缩小机构的相机，能直接从相机的取景屏上观察到景深，操作之详情可阅读您相机的说明书。

- 您亦可从我们的网址上下载您所感兴趣的景深表
Tamron URL：http://www.tamron.com：

拍摄注意事项

- 本镜头的光学设计考虑了数码单反相机的各种特性。但是，由于数字单反相机的配置不同，即使AF焦点精度符合规格，在自动对焦处于某些情况下焦点可能稍前或稍后于最佳点。
- Tamron镜头，SP AF200-500MM（A08型）采用了内部聚焦(IF)系统可达2.5米显著短小的最近摄距。由于光学设计的特性，与无穷远处不同，在该距离内的视角较通常使用的聚焦系统镜头更宽。
- 当相机使用内藏闪光灯时，可能会出现种种有害的摄影异常，例如边角发暗或影像的底部有渐晕等现象，这是由于内藏闪光灯的有效作用距离所限，和／或闪光到达镜筒的不同部位而引起图像上的阴影所致，为此郑重推荐使用由照相生产厂商提供的分立式闪光装置，必能获得较为理想的闪光摄影效果。
 - * 详情请阅读您相机说明书中所述的内藏闪光有关章节。
- 不建议安装最大光圈为F3.5或更小的镜头（如高倍变焦镜头）。
- 当装配上一个增倍镜后，镜头的焦点长度变得更长，但场景的深度变得更浅，使得在自动对焦方式(AF)时，聚焦变的困难。因此，当使用增倍镜时，建议使用手动调焦(MF)方式。
- 增倍镜是延伸摄影师的远程摄影镜头焦点长度的有效工具，该远程摄影镜头包含变焦镜头，但是，不推荐与广角镜头或变焦镜头，即广角范围焦点长度的镜头一起使用。
- 当镜头运用于远摄的焦距范围时，应使用三脚架，以避免相机的振动影响，且宜使用高速胶卷（ISO400或更快），高速快门对减少相机的振动亦会有所帮助。
- 当相机或镜头设定为AF模式时，请勿强行转动聚焦环。否则会损坏镜头和相机。
- 某些型号的相机指明有镜头最大和最小的光圈近似值，这取决于相机的设计，但不指明误差。
- 镜头上未标明红外摄影标示，使用红外用滤色镜时，不能使用黑白红外胶片。特请注意。

长期使用的保养与维护

- 避免接触镜头的玻璃质表面，当镜头不用时，应用照相镜头布或洗耳球除去镜头表面的尘埃，盖好镜头，妥善地加以保护。
- 使用镜头纸或蘸一滴清洁液的绒布以旋动方式从中心到边缘来擦除指印或玻璃质透镜面上的污垢。仅可用硅布来清洁镜筒。
- 请使用硅布清洁镜筒。请勿使用苯，涂料稀释剂或其他有机清洁剂。
- 发霉是镜头的大敌，在邻水或在任何潮湿场所摄影之后必须立即清洁镜头，并在清洁，凉爽和干燥之处存放，当镜头贮存在镜头盒中时，应使用如硅胶之类的商用高效干燥剂，并需适时更换。如您发现镜头有发霉现象，尚可向修理商行或邻近的照相机材店咨询。
- 镜头与相机的接口连接处不宜触碰，因灰尘、污垢和（或）变脏均会造成镜头和相机的接口故障。
- 当在温差骤变的环境中使用您的摄影器材（相机与镜头）时，应在一段时间内把它暂存在盒内或塑料袋之中，以便使摄影器材的温度能历经一个渐变的过程，这样可减少因温差而造成器材的故障。