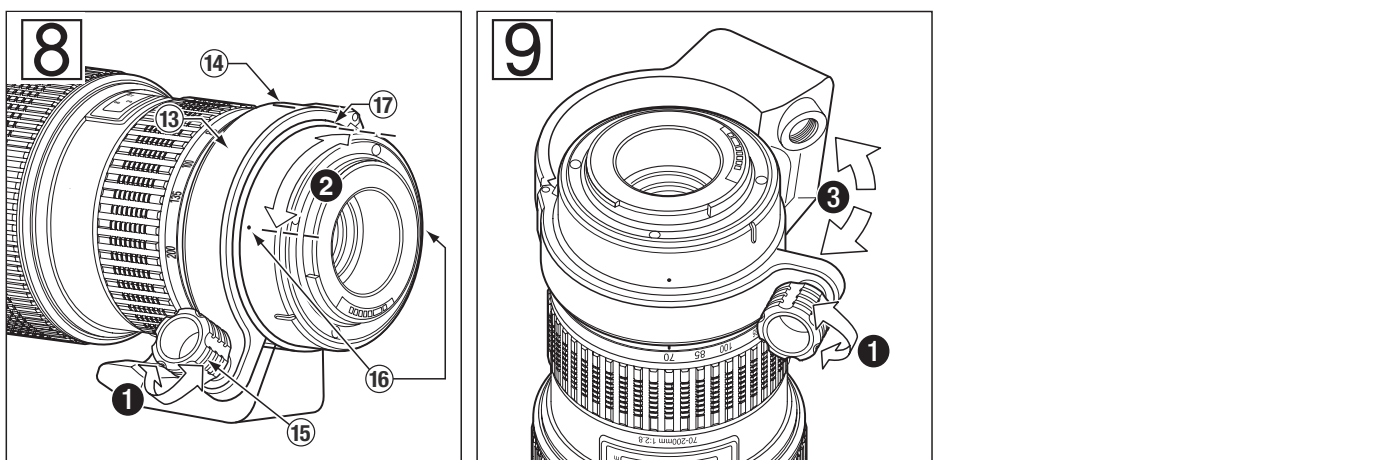
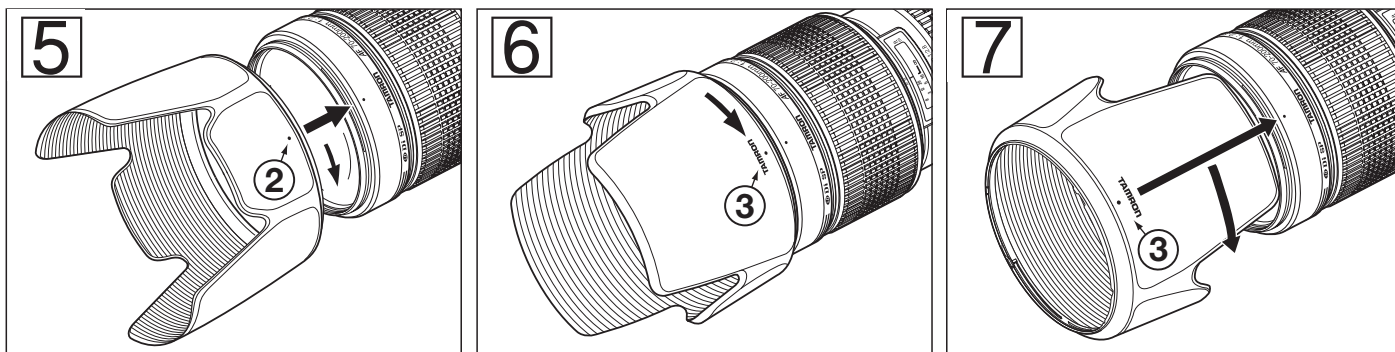
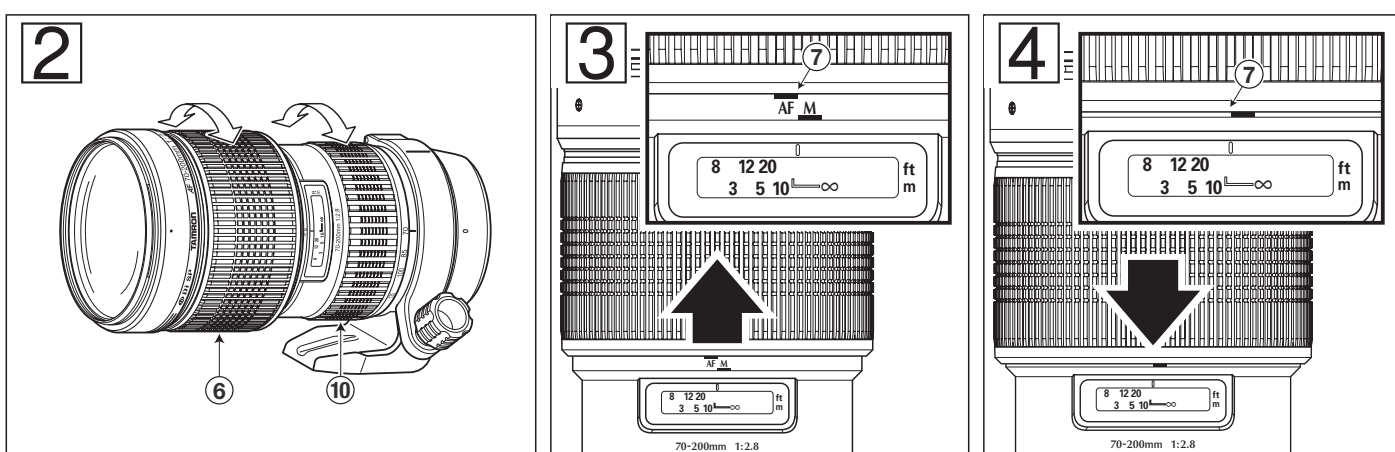
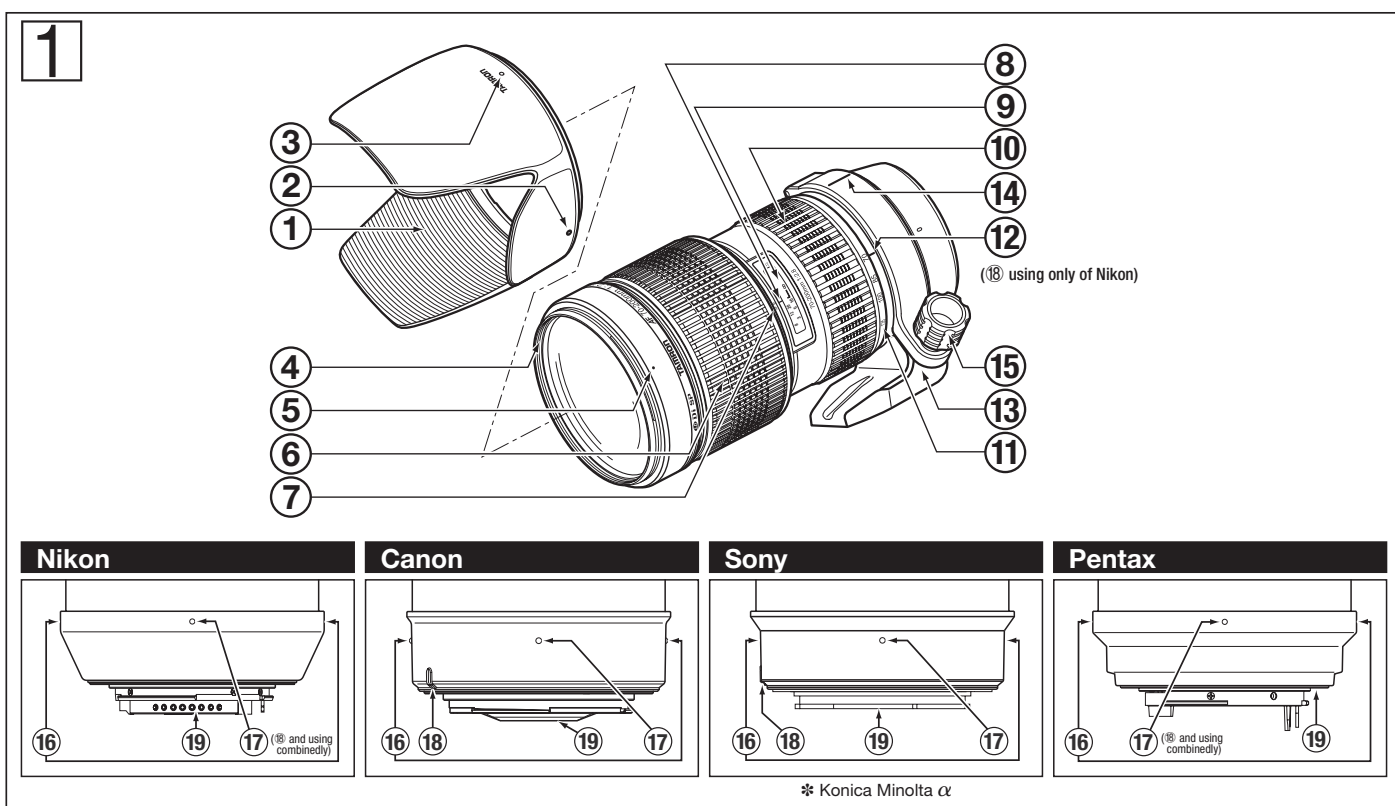


TAMRON

● SPAF70-200mm F/2.8 Di LD [IF] MACRO (Model A001)



CE
 * The **CE** Marking is a directive mark of the European Community (EC).
 * Das **CE**-Zeichen entspricht der EC Norm.
 * La marquage **CE** est un marquage de conformité à la directive CEE (CE).
 * La marca **CE** es marca de conformidad segun directiva de la Comunidad Europea (CE).
 * Il marchio **CE** attesta la conformità alla direttiva della Comunità Europea (CEE).
 * **CE** 标志表示符合欧洲共同体 (EC) 指标

The EEC Conformity Declaration applies to the Council Directive 98/336/EEC, 92/31/EEC, 93/68/EEC and is used by Tamron Co., Ltd., manufacturer of this product.

SPAF70-200mm F/2.8 Di LD [IF] MACRO (Model A001)										
Focal Length	Focus Distance	F/2.8	F/4	F/5.6	F/8	F/11	F/16	F/22	F/32	
70mm	0.95m	0.94 - 0.96	0.94 - 0.96	0.94 - 0.96	0.93 - 0.97	0.92 - 0.98	0.91 - 0.99	0.90 - 1.01	0.88 - 1.03	0.85 - 1.07
	1.1m	1.09 - 1.11	1.08 - 1.12	1.07 - 1.13	1.06 - 1.14	1.05 - 1.16	1.03 - 1.19	1.00 - 1.22	0.97 - 1.29	
	1.3m	1.28 - 1.32	1.27 - 1.33	1.26 - 1.34	1.24 - 1.36	1.22 - 1.39	1.19 - 1.43	1.16 - 1.49	1.10 - 1.60	
	1.5m	1.47 - 1.53	1.46 - 1.54	1.44 - 1.56	1.42 - 1.59	1.39 - 1.63	1.35 - 1.69	1.30 - 1.77	1.23 - 1.94	
	2m	1.94 - 2.06	1.92 - 2.09	1.89 - 2.12	1.85 - 2.18	1.80 - 2.25	1.72 - 2.39	1.64 - 2.58	1.52 - 2.99	
	3m	2.86 - 3.15	2.82 - 3.21	2.75 - 3.31	2.65 - 3.46	2.54 - 3.67	2.38 - 4.10	2.21 - 4.76	1.98 - 6.55	
	5m	4.61 - 5.47	4.48 - 5.67	4.30 - 5.99	4.05 - 6.55	3.79 - 7.42	3.42 - 9.55	3.06 - 14.65	2.61 - 148.10	
	10m	8.49 - 12.18	8.03 - 13.29	7.44 - 15.32	6.71 - 19.88	5.98 - 31.76	5.07 - ∞	4.29 - ∞	3.42 - ∞	
	∞	48.51 - ∞	36.05 - ∞	26.33 - ∞	18.76 - ∞	13.82 - ∞	9.63 - ∞	7.08 - ∞	4.93 - ∞	
	85mm	0.95m	0.94 - 0.96	0.94 - 0.96	0.94 - 0.96	0.93 - 0.97	0.92 - 0.98	0.91 - 0.99	0.90 - 1.01	0.88 - 1.03
1.1m		1.09 - 1.11	1.09 - 1.12	1.08 - 1.13	1.07 - 1.13	1.06 - 1.14	1.05 - 1.16	1.03 - 1.19	1.00 - 1.22	0.97 - 1.29
1.3m		1.29 - 1.32	1.28 - 1.32	1.27 - 1.33	1.26 - 1.34	1.24 - 1.36	1.22 - 1.39	1.19 - 1.43	1.16 - 1.49	1.10 - 1.60
1.5m		1.48 - 1.52	1.47 - 1.53	1.46 - 1.54	1.44 - 1.56	1.42 - 1.59	1.39 - 1.63	1.35 - 1.69	1.30 - 1.77	1.23 - 1.94
2m		1.96 - 2.04	1.94 - 2.06	1.92 - 2.09	1.89 - 2.12	1.85 - 2.18	1.79 - 2.27	1.72 - 2.39	1.64 - 2.58	1.52 - 2.99
3m		2.90 - 3.11	2.86 - 3.15	2.81 - 3.21	2.74 - 3.32	2.66 - 3.45	2.52 - 3.71	2.38 - 4.07	2.18 - 4.88	
5m		4.71 - 5.32	4.61 - 5.46	4.47 - 5.67	4.28 - 6.02	4.06 - 6.52	3.75 - 7.57	3.43 - 9.40	3.01 - 15.82	
10m		8.87 - 11.46	8.51 - 12.14	8.03 - 13.29	7.40 - 15.47	6.75 - 19.50	5.89 - 34.54	5.11 - 498.60	4.19 - ∞	
∞		65.48 - ∞	49.12 - ∞	36.13 - ∞	25.88 - ∞	19.12 - ∞	13.34 - ∞	9.81 - ∞	6.82 - ∞	
100mm		0.95m	0.94 - 0.96	0.94 - 0.96	0.94 - 0.96	0.93 - 0.97	0.92 - 0.98	0.91 - 0.99	0.90 - 1.01	0.88 - 1.03
	1.1m	1.09 - 1.11	1.09 - 1.12	1.08 - 1.13	1.07 - 1.13	1.06 - 1.14	1.05 - 1.16	1.03 - 1.19	1.00 - 1.22	0.97 - 1.29
	1.3m	1.29 - 1.32	1.28 - 1.32	1.27 - 1.33	1.26 - 1.34	1.24 - 1.36	1.22 - 1.39	1.19 - 1.43	1.16 - 1.49	1.10 - 1.60
	1.5m	1.48 - 1.52	1.47 - 1.53	1.46 - 1.54	1.44 - 1.56	1.42 - 1.59	1.39 - 1.63	1.35 - 1.69	1.30 - 1.77	1.23 - 1.94
	2m	1.97 - 2.03	1.96 - 2.04	1.94 - 2.06	1.92 - 2.09	1.89 - 2.12	1.85 - 2.18	1.79 - 2.27	1.72 - 2.39	1.64 - 2.58
	3m	2.93 - 3.08	2.90 - 3.11	2.86 - 3.15	2.81 - 3.21	2.74 - 3.32	2.66 - 3.45	2.52 - 3.71	2.38 - 4.07	2.18 - 4.88
	5m	4.79 - 5.23	4.72 - 5.32	4.61 - 5.46	4.46 - 5.69	4.29 - 6.00	4.03 - 6.60	3.76 - 7.50	3.38 - 9.73	
	10m	9.17 - 11.00	8.79 - 11.44	8.51 - 12.14	8.00 - 13.37	7.44 - 15.31	6.67 - 20.21	5.93 - 32.88	5.01 - ∞	
	∞	87.29 - ∞	66.30 - ∞	49.24 - ∞	35.55 - ∞	26.39 - ∞	18.47 - ∞	13.60 - ∞	9.46 - ∞	
	135mm	0.95m	0.95 - 0.95	0.95 - 0.95	0.94 - 0.96	0.94 - 0.96	0.94 - 0.96	0.93 - 0.97	0.93 - 0.97	0.93 - 0.98
1.1m		1.10 - 1.10	1.09 - 1.11	1.09 - 1.11	1.09 - 1.11	1.08 - 1.12	1.08 - 1.13	1.07 - 1.14	1.07 - 1.14	1.05 - 1.15
1.3m		1.29 - 1.31	1.29 - 1.31	1.29 - 1.31	1.28 - 1.32	1.28 - 1.33	1.28 - 1.33	1.26 - 1.34	1.25 - 1.35	1.23 - 1.38
1.5m		1.49 - 1.51	1.49 - 1.51	1.48 - 1.52	1.48 - 1.53	1.48 - 1.53	1.47 - 1.54	1.45 - 1.55	1.43 - 1.57	1.41 - 1.61
2m		1.98 - 2.02	1.98 - 2.02	1.97 - 2.03	1.95 - 2.05	1.94 - 2.07	1.91 - 2.10	1.88 - 2.14	1.83 - 2.21	
3m		2.96 - 3.04	2.94 - 3.06	2.92 - 3.08	2.89 - 3.12	2.85 - 3.17	2.79 - 3.25	2.72 - 3.35	2.60 - 3.54	
5m		4.88 - 5.12	4.84 - 5.17	4.78 - 5.25	4.69 - 5.36	4.58 - 5.51	4.41 - 5.78	4.22 - 6.13	3.95 - 6.84	
10m		9.52 - 10.53	9.35 - 10.75	9.11 - 11.08	8.78 - 11.62	8.39 - 12.37	7.82 - 13.87	7.24 - 16.23	6.43 - 22.66	
∞		138.50 - ∞	108.40 - ∞	82.57 - ∞	60.82 - ∞	45.77 - ∞	32.41 - ∞	24.01 - ∞	16.77 - ∞	
200mm		0.95m	0.95 - 0.95	0.95 - 0.95	0.95 - 0.95	0.95 - 0.96	0.94 - 0.96	0.94 - 0.96	0.94 - 0.96	0.94 - 0.97
	1.1m	1.10 - 1.10	1.10 - 1.10	1.10 - 1.10	1.09 - 1.11	1.09 - 1.11	1.09 - 1.11	1.08 - 1.13	1.07 - 1.14	1.05 - 1.15
	1.3m	1.30 - 1.30	1.30 - 1.30	1.29 - 1.31	1.29 - 1.31	1.28 - 1.32	1.28 - 1.33	1.26 - 1.34	1.25 - 1.35	1.23 - 1.38
	1.5m	1.50 - 1.50	1.49 - 1.51	1.49 - 1.51	1.49 - 1.51	1.49 - 1.52	1.47 - 1.54	1.45 - 1.55	1.43 - 1.57	1.41 - 1.61
	2m	1.99 - 2.01	1.99 - 2.01	1.98 - 2.02	1.98 - 2.03	1.97 - 2.03	1.95 - 2.05	1.94 - 2.07	1.91 - 2.10	
	3m	2.98 - 3.02	2.97 - 3.03	2.96 - 3.04	2.94 - 3.06	2.92 - 3.08	2.89 - 3.12	2.85 - 3.17	2.79 - 3.25	
	5m	4.94 - 5.06	4.92 - 5.08	4.89 - 5.12	4.84 - 5.17	4.78 - 5.24	4.69 - 5.36	4.58 - 5.50	4.41 - 5.76	
	10m	9.76 - 10.25	9.67 - 10.35	9.54 - 10.50	9.36 - 10.74	9.14 - 11.04	8.60 - 11.59	8.42 - 12.32	7.85 - 13.77	
	∞	219.60 - ∞	180.70 - ∞	143.90 - ∞	110.20 - ∞	85.31 - ∞	61.96 - ∞	46.64 - ∞	33.03 - ∞	

中文

感谢您购买了我们的最新照相配件——Tamron（腾龙）镜头。在使用该新镜头之前，请阅读本手册的内容，熟悉该镜头的性能，以便使您有可能创作出最高水平的影像来。小心呵护您的Tamron镜头，能使您更加长期地拍摄丰富多彩，激动人心的照片。

	<ul style="list-style-type: none">对可能引起不方便的注意事项作了说明。
	<ul style="list-style-type: none">除了基本操作之外，对还需了解的有关事项进行说明。

专用术语（如不指明可参见图 [1]）

- 遮光罩
- 遮光罩校准标记
- 遮光罩已装标记
- 滤镜环
- 遮光罩卡环
- 对焦环／AF-MF切换器
- AF/MF切换标记
- 摄影距指数
- 摄影（照相）距离刻度
- 变焦环
- 焦距刻度
- 变焦标志（同时作为镜头附加标记）
- 三角架座
- 三角架安装标示
- 三角架插座装拆螺旋
- 垂直
- 水平
- 镜头座／镜头座接口
- 镜头附加标记

镜头特性	
型号名	A001
焦距	70-200mm
最大光圈	F/2.8
视角（对角视角）	34°21′ - 12°21′
镜头结构（元件/组件）	13/18
最小聚焦距	0.95m（全变焦范围）
最大放大比率	1:3.1 (200mm MFD 0.95m)
滤色镜规格 	77mm
长度	194.3mm *
直径 	89.5mm
重量（不含三角架座）	1150g *
重量（三角架座）	175g
遮光罩	HA001

* 镜头特性中所列之长度、直径与重量均指Nikon卡口的镜头。

- 手册中所列之特性与外观如有改进，恕不另行告之。

安装和拆卸镜头（参照图 [1]）

■如何装置镜头

取下镜头后盖。将镜筒上的记号 对准相机镜头座上的对应记号，然后将镜头插入机身。顺时针转动镜头直至上扣而锁定。对于尼康类的相机，应对准相机上的一小圆点，并反时针转动镜头使其上扣锁定。

■如何拆卸镜头

向下按住相机上的镜头释放按钮，逆时针旋转镜头（如是尼康相机则顺时针旋转），然后将镜头从镜头座中拔出。

	<ul style="list-style-type: none">详情请参阅您相机的说明书。
----------------------------	---

聚焦（自动对焦）(参照图 [1]，[2]，[3]）

如果是Nikon或Canon相机，则将对焦环／AF-MF切换器 向前推，切换到AF模式。使用带有对焦模式功能选择钮的尼康相机时，请将功能选择钮拨至S或C的位置后，再将镜头上的AF/MF开关 拨至AF模式。如果是Sony或Pentax相机，则将相机设于AF模式。然后将对焦环／AF-MF切换器 向前推，切换到AF模式。(图 [3]) 在通过相机取景器取景期间，轻轻按动快门。镜头便会自动对焦。一旦镜头在景物主体上准确地聚焦时，对焦记号灯发亮。进一步按下快门进行拍摄。

- 当设定为AF模式时，如用力转动对焦环，将会造成镜头机械部件严重损坏。
- 请确认AF-MF 切换部分的“AF” 的字样是否被挡住，能否看到对焦环上的蓝圈。
- 标记摄影（照相）距离刻度 是出于指导目的。实际焦点可能同焦距标志所标示的距离稍有不同。

	<ul style="list-style-type: none">详情请参阅您相机的说明书。
----------------------------	---

聚焦（手动对焦）(参见图 [1]，[2]，[4]）

将对焦环／AF-MF切换器 向后拉，切换到MF对焦模式。(参见图 [4]) 如果是Nikon或Canon相机，则将对焦环／AF-MF切换器 向后推，切换到MF模式。使用带有对焦模式功能选择钮的尼康相机时，请将功能选择钮拨至M的位置后，再将镜头上的AF/MF开关 拨至MF模式。如果是Sony或Pentax相机，则将相机设于MF模式。然后将对焦环／AF-MF切换器 向后推，以切换到MF模式。(图 [4]) 在通过相机取景器取景期间，手动旋转对焦环／AF-MF切换器 进行对焦。当镜头正确地聚焦时，景物的主体将会 在取景器的屏幕上精细而鲜明地显示出来。

- 请确认AF-MF 切换部分的“M” 的字样是否被挡住，能否看到对焦环上的蓝圈。

- 即使在MF模式，半按下快门按钮，同时转动对焦环，图像对焦后，对焦辅助功能灯也会发亮。
- 对焦时应保证无限远景物能在取景器中清晰呈现，这是因为在无限远位置清晰，便能确保在大范围推拉拍摄的情况下仍能正确对焦。
- 详情请阅您相机的说明书。

变焦（参见图 [1]，[2]）

通过相机的取景器取景，同时旋转镜头的变焦环，选择好焦距以获取您需要的图像。

镜头光圈与AE（自动曝光）模式

光圈的调整方式与您所有的相机厂牌的镜头的是相同的。敬请参照您相机使用说明。

遮光罩（参见图 [1]，[5]，[6]，[7]）

提供卡环型遮光罩并作为标准配备。我们建议在摄影时尽可能多用该遮光罩附件，它可以防止余光对画面的损害。但当您的相机装备有内置式闪光灯时，尚请留意下述注意事项。

■装置遮光罩（参见图 [5] 与 [6]）

将遮光罩上的遮光罩安装对准记号 对准对应的记号。将遮光罩轻轻地按到遮光罩安装卡口环(图 [5])，然后顺时针转动镜头将其固定(图 [5])。随着“TAMRON ○”标记转至顶端(图 [6])，遮光罩即被固定。安装遮光罩时，请握住聚焦与变焦环，从而防止其意外转动。

- 请注意，如果没有正确安装遮光罩，摄影画面上会出现黑影。

■收藏遮光罩（参见图 [7]）

- 把遮光罩颠倒过来。将镜头对准口子，然后将镜头上的遮光罩安装记号对准遮光罩 上的 (TAMRON ○) 校准标记。
- 顺时针转动遮光罩，直至校准标记 出现在顶端，从而将其固定。(图 [7])

三角架座（参见图 [1]，[8]，[9]）

在A001上配有三角架座。使用三角架的时候，请将三角架座稳固地安装到三角架上。

■将相机改为纵画幅拍摄位置（参见图 [8]）

- 将三角架座的固定螺丝 按逆时针方向旋松。（操作）
- 将三角架座标记 与三角架座垂直向标记 ~ 或者水平向标记 重合。（操作）
- 将三角架座的固定螺丝 按顺时针方向旋紧。（操作）

■取下三角架座（参见图 [9]）

- 将三角架固定螺丝 按逆时针方向旋转。（操作）
- 打开三角架座，将三角架座从镜头上取下。（操作）

■装上三角架座（参见图 [9]）

- 打开三角架座，将镜头装上三角架座。（操作）
- 关上三角架座，将三角架座的固定螺丝（按时针方向旋紧。）（操作）

- 在安装和取下三角架座的时，请注意防止镜头脱落。
- 当镜头安装在三角架上移动位置时，请务必小心谨慎。

拍摄注意事项

- Di镜头的光学设计已充分考虑了数码单反相机的各种特性。但是，在与数码单反相机的组合使用中，因进行AF拍摄时拍摄条件不同，即使镜头上的AF焦点精度符合规格，有时也会出现焦点位置稍前或稍后的现象。
- 这里所述的Tamron镜头使用内置聚焦 (IF) 系统。由于光学设计的特性，与无穷远处不同，在该距离内的视角较通常使用的聚焦系统镜头更宽。
- 当相机使用内藏闪光灯特别在广角范围内拍摄时，可能会出现种种有害的摄影异常，例如边角发暗或影像的底部有渐晕等现象，这是由于内藏闪光灯的有效作用距离所限，和／或闪光到达镜筒的不同部位而引起图像上的阴影所致，为此郑重推荐使用由照相生产厂商提供的分立式闪光装置，必能获得较为理想的闪光摄影效果。
 - 详情请阅读您相机说明书中所述的内藏闪光有关章节。
- 当镜头用于长焦的成像范围时，请小心相机的振动。为了防止相机震动，用数码相机时请将ISO感度设定于高感度系数，用软片相机时请用高ISO系数的软片，以达到较高的快门速度。使用三脚架或单脚架亦可奏效。
- 用手把持相机摄影时，请将双脚稍微张开站立，将双肘稳定地靠在胸前，并将相机稳固地贴着脸部。若有可能，请靠着周围的静物以稳固姿势或将相机置于周围的静物之上以把持稳定。尤其是用手把持相机时，若在轻轻地并确实地按快门时能停止呼吸片刻，将可以保持更安稳的姿势。
- 不可阻碍镜头自动聚焦的运作，稍有扰动可能会造成镜头故障。
- 由于相机的型号不同显示的镜头最大和最小光圈值会有所不同，这取决于相机的设计，不属于镜头故障。
- 请注意本产品不显示红外指标，本镜头不能用于黑白红外胶片拍摄。

长时期满意使用的保证

- 避免接触镜头的玻质表面，当镜头不用时，应用照相镜头布或棉签除去镜头表面的尘埃，盖好镜头，妥善地加以保护。
- 使用镜头纸或蘸一滴清洁液的绒布以旋转方式从中心到边缘来擦除指印或玻质透镜面上的污垢。
- 仅可用硅布来清洁镜筒，禁止使用汽油或稀释剂等有机溶剂。
- 发霉是镜头的大敌，在邻水或在任何潮湿场所摄影之后必须立即清洁镜头，并在清洁，凉爽和干燥之处存放，当镜头贮存在镜头盒中时，应使用如硅胶之类的商用高效干燥剂，并需适时更换。如您发现镜头有发霉现象，尚可向修理商行或邻近的照相器材店咨询。
- 镜头与相机的接口连接处不宜触碰，因灰尘、污垢和（或）变脏均会造成镜头和相机的接口故障。
- 当在温差骤变的环境中使用您的摄影器材（相机与镜头）时，应在一段时间内把它暂存在盒内或塑料袋之中，以便使摄影器材的温度能历经一个渐变的过程，这样可减少因温差而造成器材的故障。